

Sophonant Audio

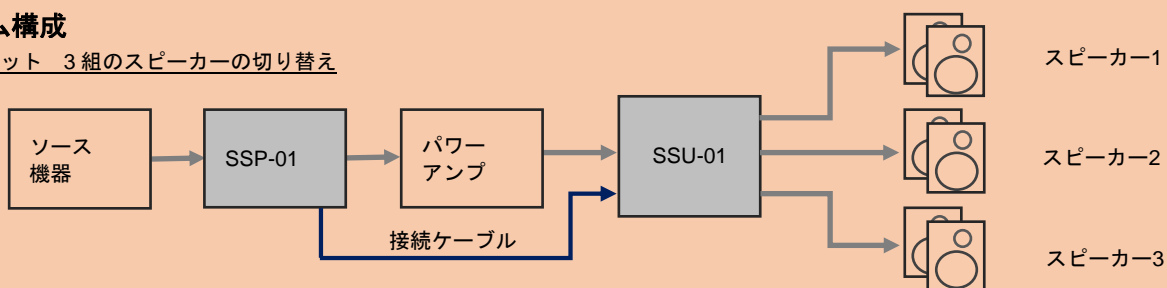
業界初！ 能率補正機能付スピーカ切り替え器 SSP-01/SSU-01

高品質プリアンプと切り替え器が連動してあなたのスピーカの魅力を引き出します。

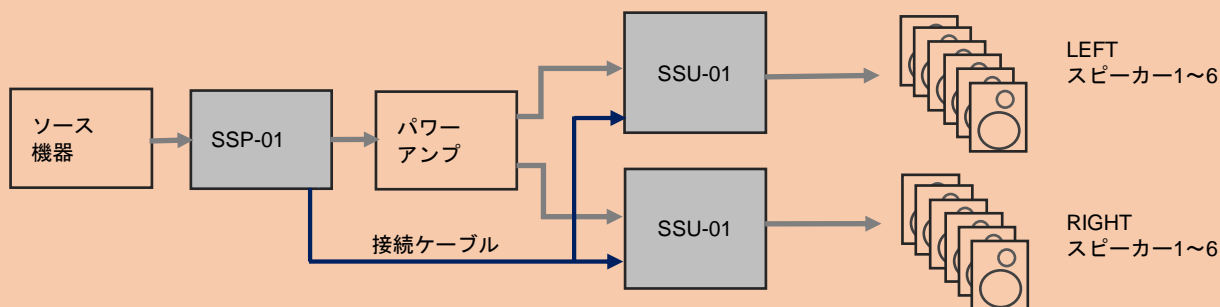


システム構成

基本セット 3組のスピーカへの切り替え



基本セット+追加セット 6組のスピーカへの切り替え



既にプリアンプをお持ちの方はプリアンプとパワーアンプの間に SSP-01 を接続してご使用ください。

SSP-01/SSU-01 の特長

★ 能率補正機能により能率の異なるスピーカーを等しい音圧レベルで再生

- 選択したスピーカーに応じてプリアンプのゲインを予め設定した補正值に調整します。
- 能率の差に影響されずスピーカーの音色や表現の違いを楽しむことができます。

★ 切り替えスイッチにパワーMOS-FETを使用し低オン抵抗と高信頼性を実現

- 低オン抵抗でバラツキの少ないスイッチ。
- 半導体スイッチを使用しているため経年変化が極小。
- スイッチ素子の許容最大電流は 180A と大容量。

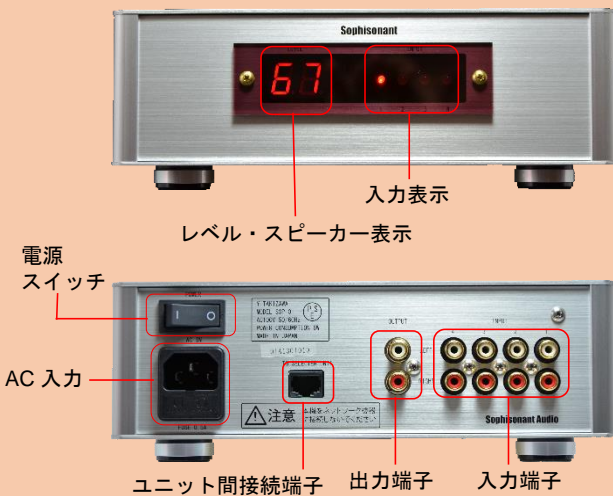
★ リモコンでプリアンプとスピーカー切り替え器の操作が可能

- スピーカー切り替えのたびに席から立ち上がる煩わしさがありません。また高トルクのノブを操作する必要がありません。
- 能率補正機能とあいまってスピーカーの比較を容易に行うことができます。

★ 定評あるデバイスを使用した高品質プリアンプ

- 高性能で色付けの無い 4 入力ラインアンプ。あなたのメインシステムとして十分な音質を提供します。
- プリアンプをお持ちの場合にも音質劣化せずに能率を補正できます。また往年の名機と一緒に使いリモコンで音量調整できます。

プリアンプユニット SSP-01



セレクターユニット SSU-01



SSP-01 仕様

項目	仕様
入力チャンネル	4 ラインレベル アンバランス
周波数特性	5~150,000Hz +0/-3dB
全高調波歪率	0.005% typ 20~20kHz
S/N 比	105dB 1HF-A ネットワーク
最大出力レベル	8Vrms THD+N=0.1%時
ゲイン	最大 22dB
電源/消費電力	AC100V 50/60Hz 6W
外形寸法	幅 231mm 高さ 81mm 奥行 187mm
質量	約 1.4kg

SSU-01 仕様

項目	仕様
切り替え数	3(NORMAL モード)/6(EXPAND モード)
オン抵抗	12mΩ typ 入力-出力端子間
最大印加電圧/電力	30Vrms/100W 8Ω, 200W 4Ω
最大電流	180A (スイッチ素子)
電源	DC15V 100mA SSP-01 から供給
外形寸法	幅 222mm 高さ 86mm 奥行 175mm
質量	約 2.2kg

製品構成・価格

製品名	セット内容	標準価格 (消費税込)
スピーカー能率補正機能付 スピーカー切り替え器 基本セット	・プリアンプユニット SSP-01 ・セレクターユニット SSU-01 ・リモコン ・接続ケーブル(5m) ・電源コード ・取扱説明書	105,000 円 (2014/3/31 以前) 108,000 円 (2014/4/1 以降)
スピーカー能率補正機能付 スピーカー切り替え器 追加セット	・セレクターユニット SSU-01 ・接続ケーブル(5m) ・取扱説明書 ・分岐コネクタ	47,250 円 (2014/3/31 以前) 48,600 円 (2014/4/1 以降)

製品の仕様および外観は改善のため予告なく変更することがあります。

詳細な情報とご購入の問合せ先

ソフィソナント・オーディオ

〒390-1701 長野県松本市梓川橋 2625-1 TEL 0263-31-5489

<http://sophonant.com/>